
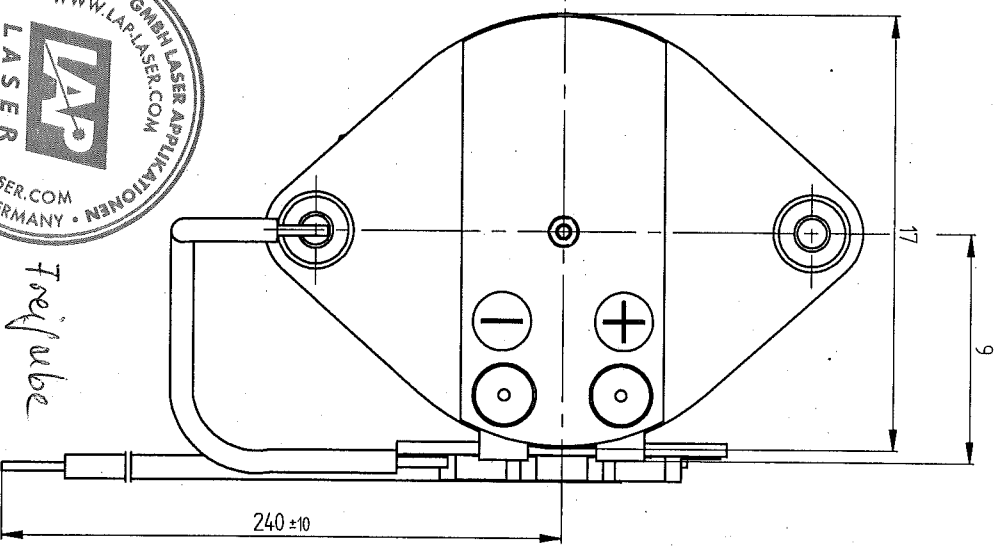
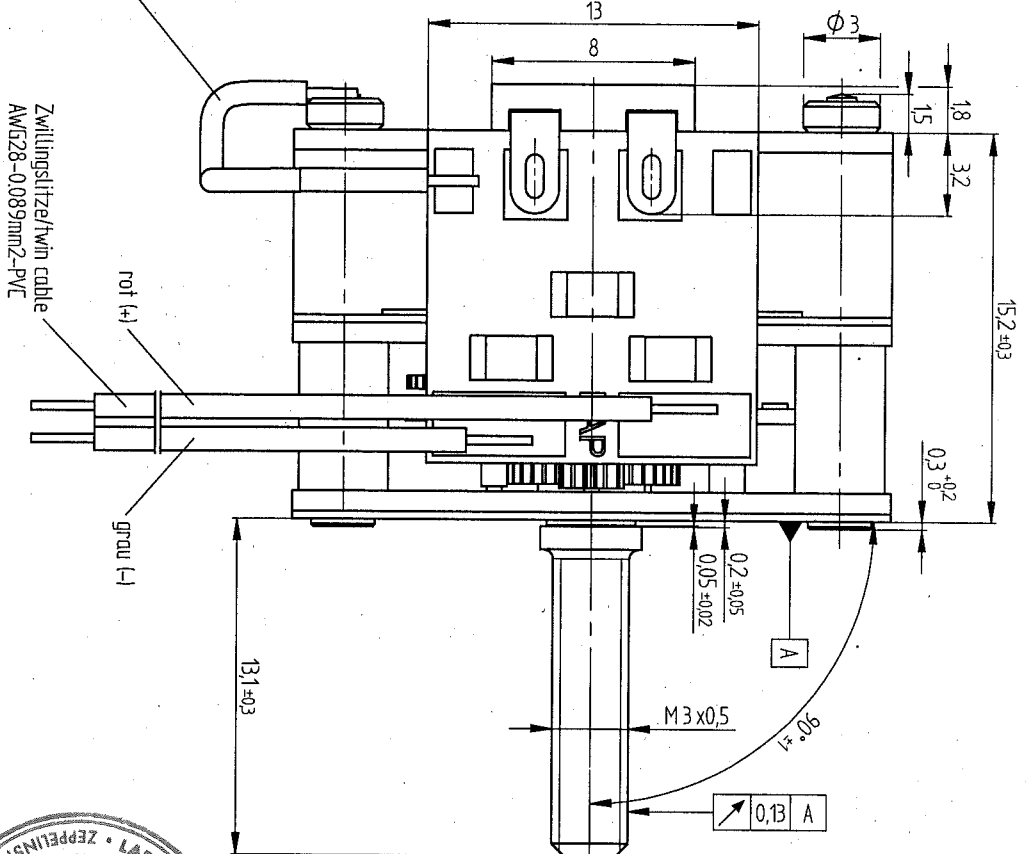
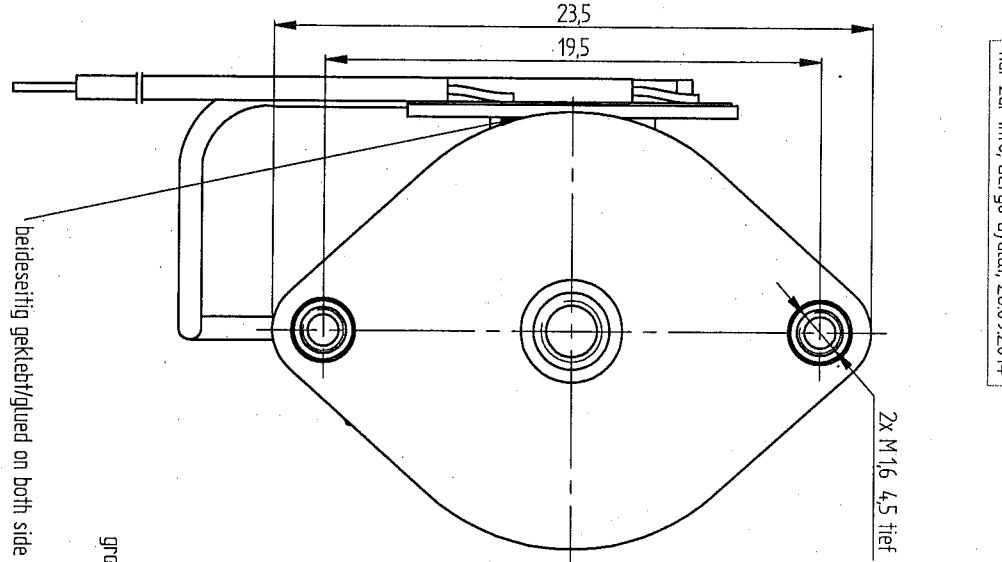


Für diese Zeichnung behalten wir uns alle Rechte vor

Direction of rotation		seen from output shaft
Shaft play	axial $\leq 0.2$	radial $\leq 0.2$

- All dimension in mm / Műse in mm  
- All dimension with shaft pushed in position / Műse bei eingedruckter Welle



*Freijabe*  
*02.10.11*  
*i.v. Müller*

<b>FAULHABER GROUP</b>		General tol.		DFE number		DIN material number		DIN material designation	
Dr. Fritz Faulhaber GmbH & Co. KG Miniature Drive Systems Daimlerstraße 23 • 71101 Schwaich		< 6 = ± 0.1	< 30 = ± 0.2	< 120 = ± 0.3					
Ersatz für / Replaces:		Date		Name		Zeichnungsnummer / Drawing number:		Type:	
Ersatz durch / Replaced by:		Rev.		Apr.		0030.Z0168		0	
Änderung / Alteration		Neu erstellt!		Name		Benennung / Title:		Scale	
Index		Datum / Date		Name		0030A003S H356 M1B 487.1 YH341 neu SOND		5:1	
A		26.09.2014		güll				Sheet 1/1	

Muster